

Toimivusdeklaratsioon nr. 12-8

1. **Tootetüübi identifitseerimiskood:** Graniitäärekivi 150x290x900-1100mm
2. **Toote päritoluriik:** Hiina
3. **Toote värvus:** hall
4. **Materjal:** Graniit G603
5. **Kavandatud kasutus:** looduskivist äärekivid kasutamiseks sillutatud või teiste pinnakattega alade kaitsmiseks, eraldamiseks ja füüsiliseks või visuaalseks ääristamiseks tee-ehituses jm ehituses
6. **Tootja volitatud esindaja:** Kivipartner OÜ, 11298405, Tähe 106a, Tartu, Estonia
7. **Toimivuse püsivuse ja kontrolli süsteem:** 4
- 7a. **Ühtlustatud standard:** EN 1343:2012
8. **Deklareeritud toimivus:**

Põhiomadus	Toimivus	Ühtlustatud tehniline kirjeldus
Paindetugevus	16,7 Mpa	EVS EN 12372:2022
Survetugevus	169,0MPa	EVS EN 1343:2012
Veeimavus (Mass %)	0,28%	EVS EN 13755
Radioaktiivne emissioon	ei esine	EVS EN 1343:2012
Paindetugevus peale külmutus/sulatus tsükleid	14,8 MPa	EVS EN 1343:2012
Paindetugevus peale külmutus/sulatus tsükleid soollahuses	14,8 MPa	EVS EN 1343:2012
Külmakindlus(klass)	F1	EVS EN 1343:2012

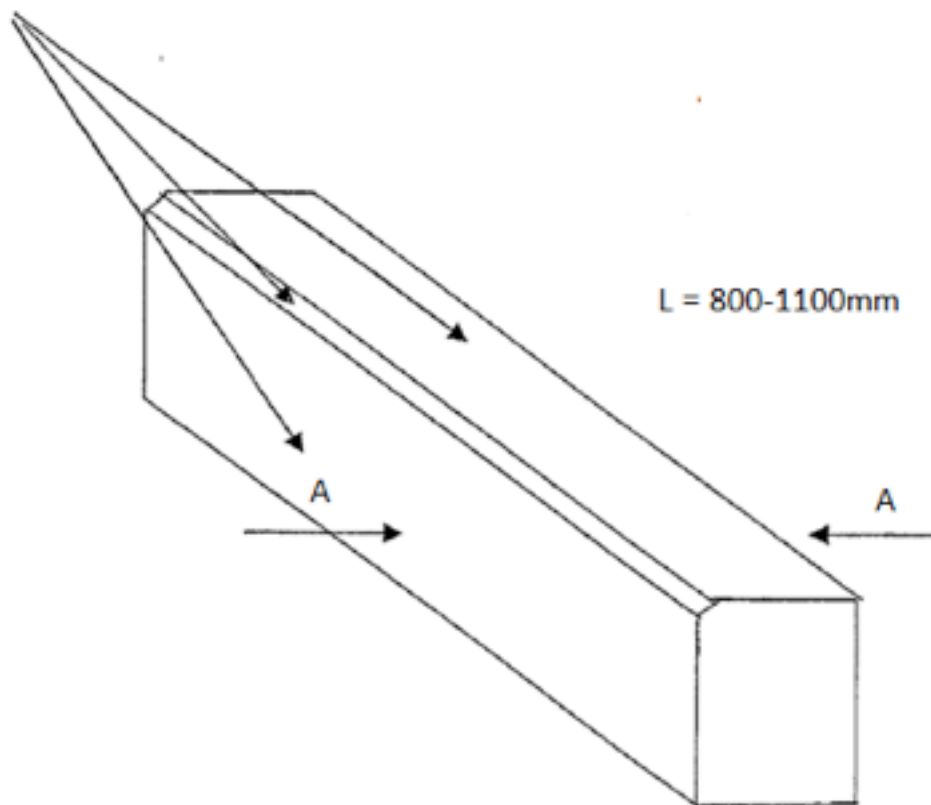
9. Eespool kirjeldatud toote toimivus vastab deklareeritud toimivusele. Käesolev toimivusdeklaratsioon on välja antud kooskõlas määrusega (EL) nr 305/2011 eespool nimetatud tootja esindaja ainuvastutusel.

Tootja volitatud esindaja poolt allkirjastanud:

.....
Rivo Kaju
Tootmis- ja müügijuht
14.02.2023

GRANIITÄÄREKIVI

PÕLETATUD PINNAD



Lõige A-A

20mm



H=200mm/290mm/300mm/450mm

A=150mm

.....
Rivo Kaju
Tootmis- ja müügijuht
14.02.2023